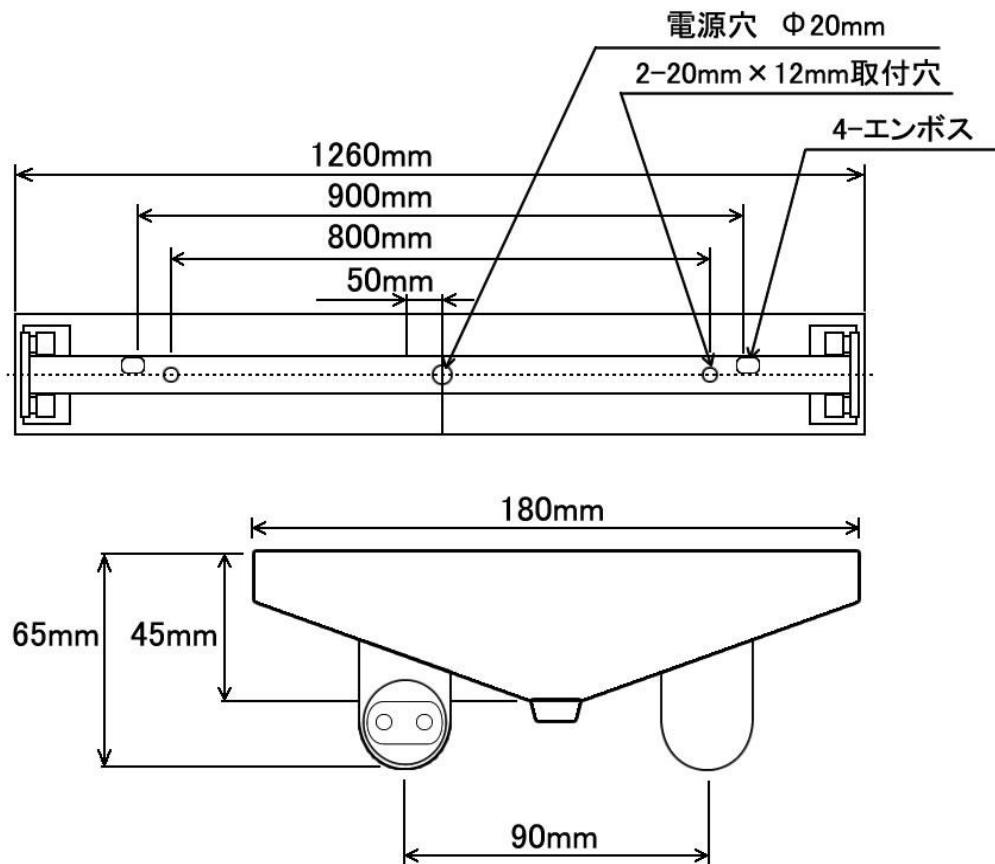


# 逆富士型器具2灯用仕様書

## 本体図面



### 【仕様】

項目	仕様	項目	仕様
口径	G13		
電圧	AC85~265V		
直管数量	2本		
本体色	白色		
製品寸法	L1260 × W180 × H45mm		
包装寸法	L1270 × W335 × H200mm		

### 【本体構成表】

No.	名称	材質	備考
	本体	鋼板	



株式会社 DELSOL

東京都千代田区五番町 2番地 番町パレス 102 103

TEL: 03-6272-4063 FAX: 03-6272-4065

e-mail : info@delsol-inc.co.jp

<http://www.delsol-inc.co.jp>

図名称: 逆富士型器具2灯用 仕様書	承認	査閲	作成
品名 : 逆富士型器具2灯用	西脇		齊藤
作成日: 2015/5/22			