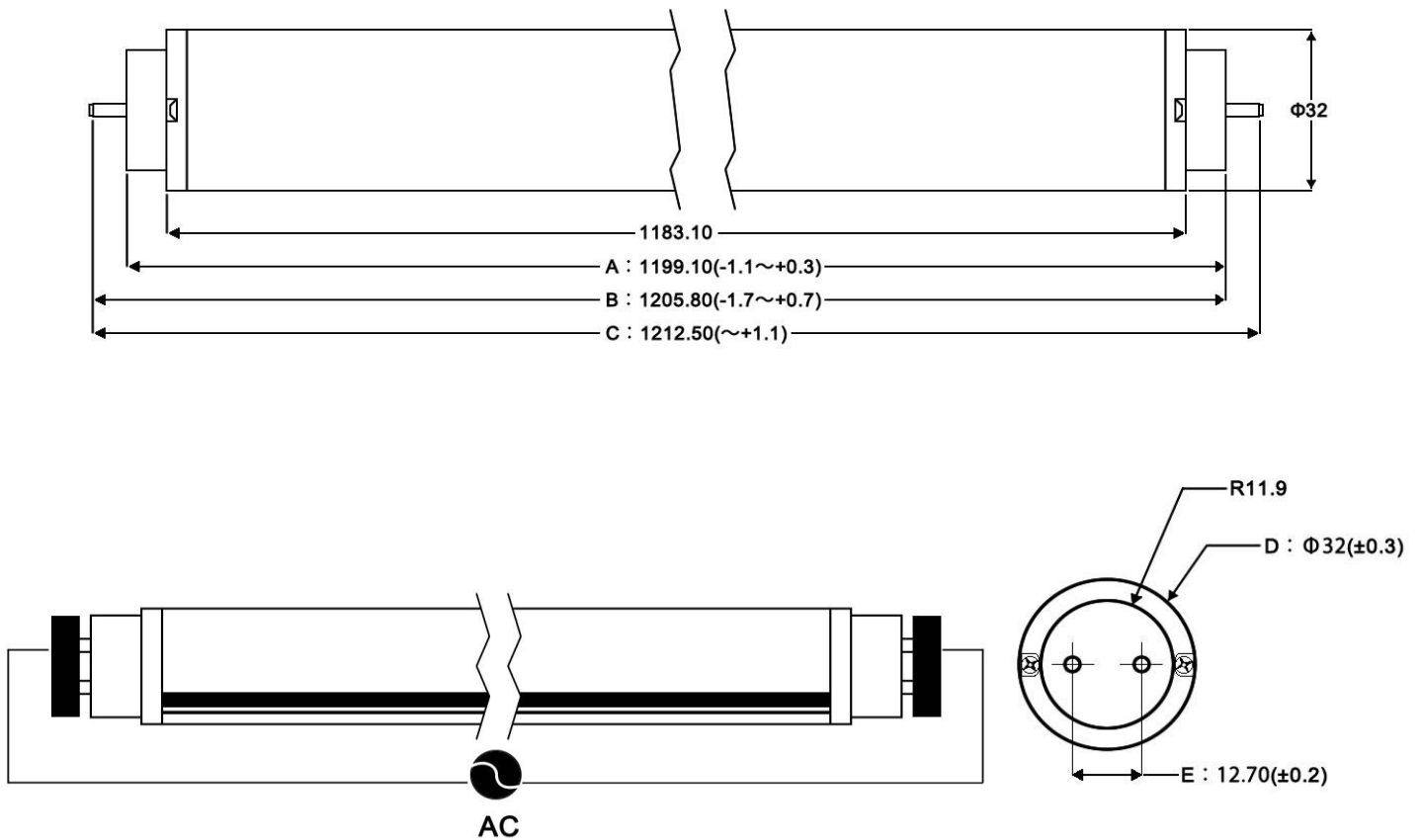


直管型LED蛍光灯 DE-LT1200HB 仕様書

本体図面 画像



【仕様】

項目	仕様	項目	仕様
入力電圧	100V	防水等級	
消費電力	16W	本体重量	340g
全光束	2240lm	本体寸法	Φ 32 × 1199mm
光効率	140lm/W		
色温度	5000K		
演色性	80Ra		
照射角度	120°		

【本体構成表】

No.	名称	材質	備考
	本体	PC	
	口金	難燃性 PC	G13口金



株式会社 DELSOL

東京都千代田区五番町 2番地 番町パレス 102 103

TEL: 03-6272-4063 FAX: 03-6272-4065

e-mail : info@delsol-inc.co.jp

<http://www.delsol-inc.co.jp>

図名称: F16-FG13PTS(DS) 仕様書	承認	査閲	作成
品名 : F16-FG13PTS(DS)			
作成日: 2015/5/26			